

# PowerPack 300/PowerTube 400|500

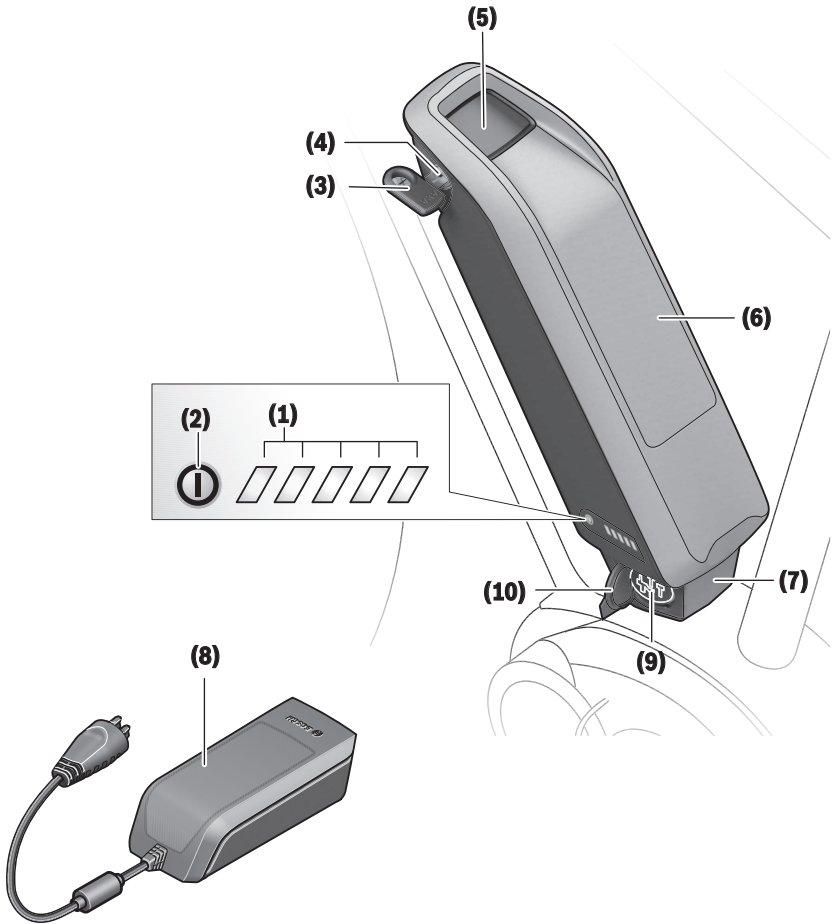
BBS242 | BBP280 | BBP281 | BBP282 | BBP283

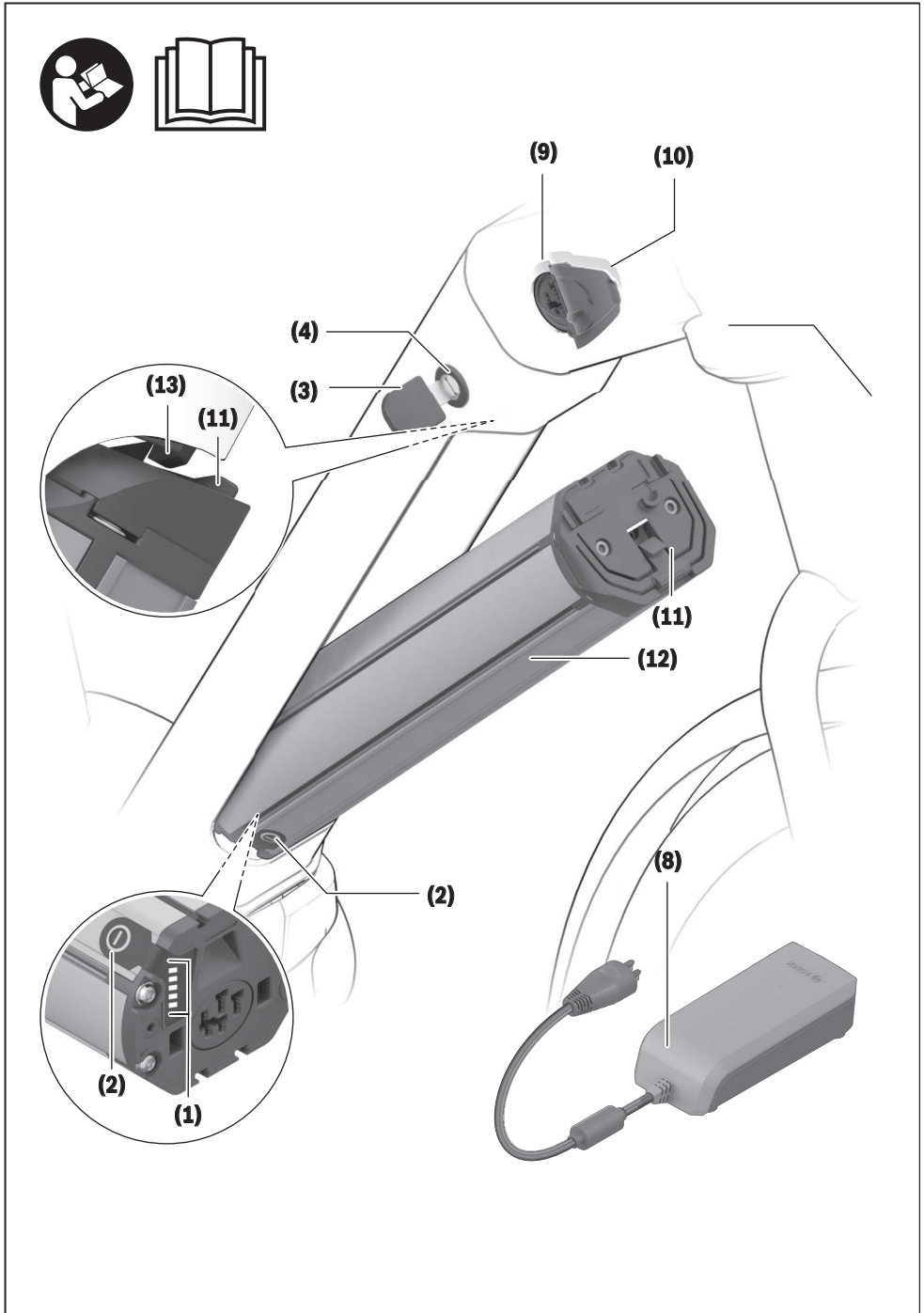


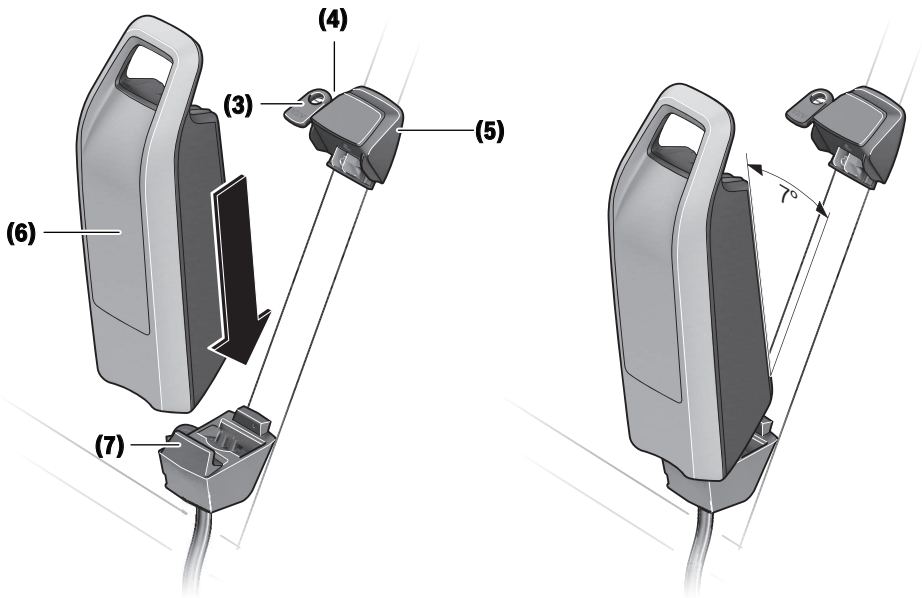
**BOSCH**

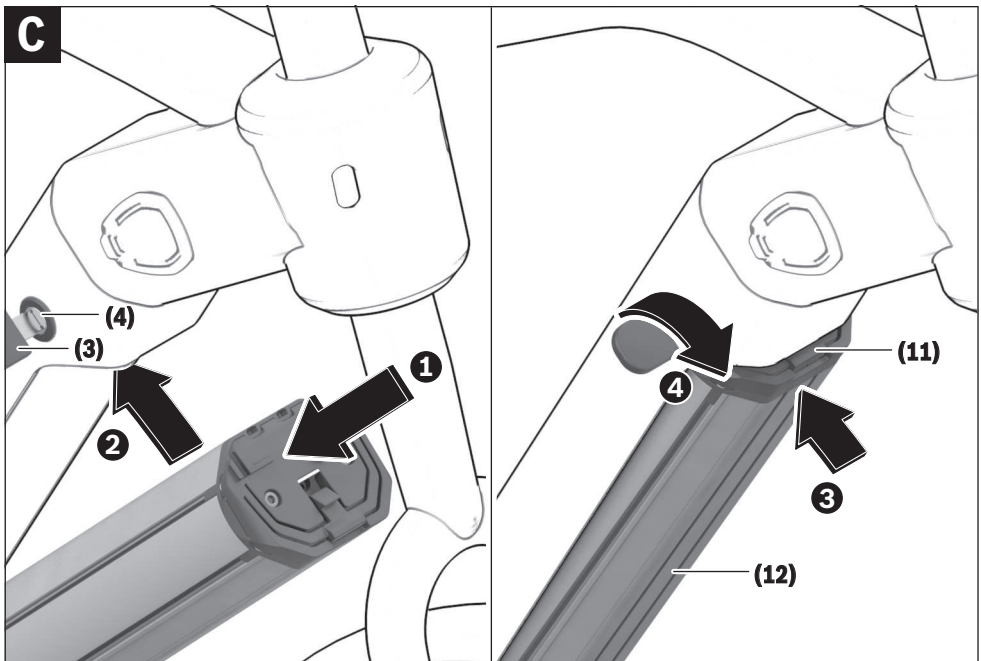
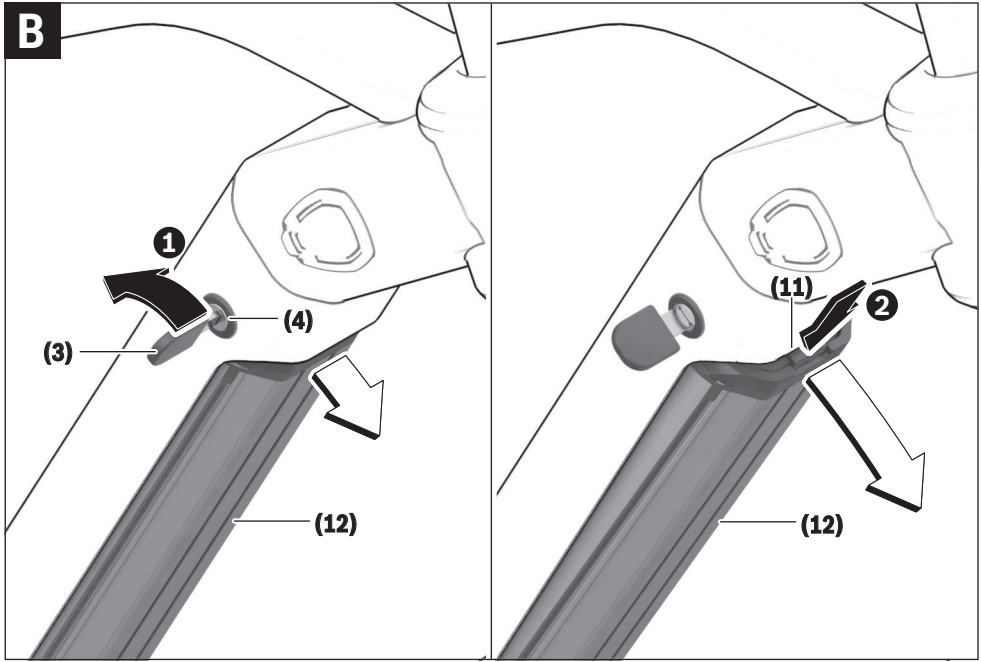
en Original operating instructions

ja 取扱説明書





**A**



## 安全上の注意事項



**安全上の注意事項と指示にすべて目を通してください。**安全上の注意事項と指示を守らないと、感電、火災または

は/および重傷を招くことがありますのでご注意ください。

リチウムイオンバッテリーセルの内容物は、一定の条件下で発煙、発火する可能性があります。取り扱いに当たっては、この取扱説明書の指示を守ってください。

**すべての安全上の注意事項と指示をしっかりと守ってください。**

本取扱説明書で使用されている用語「バッテリー」は、ポッシュ純正の電動アシスト自転車用バッテリーのことを指しています。

▶ **電動アシスト自転車の整備作業（点検、修理、組み立て、メンテナンス、チェーン周りの作業など）を行う場合、電動アシスト自転車を車両や航空機で輸送する場合、または保管するときは、事前に電動アシスト自転車からバッテリーを取り外してください。** 電動アシスト自転車システムが不意に作動し、負傷する危険があります。

▶ **バッテリーを分解しないでください。** ショートするおそれがあります。バッテリーを分解した場合、一切の保証が無効になります。

▶ **バッテリーを熱（長時間にわたる直射日光）や火災から保護してください。** また、水に浸漬しないでください。高温の物体、または可燃物の近くでバッテリーを保管/使用しないでください。これを守らないと爆発につながるおそれがあります。

▶ **端子間を短絡するおそれのあるクリップ、硬貨、鍵、釘、ネジやその他の小さな金属製のもの、使用していないバッテリーを近づけないでください。** バッテリーの端子間のショートは、火災につながるおそれがあります。ユーザーの不注意による端子のショートが原因で起きた損害に関し、ポッシュは一切の責任を負いません。

▶ **機械的な負荷や強い熱衝撃がかからないようにしてください。** バッテリーセルが損傷し、可燃性のある内容物が漏れ出る場合があります。

▶ **充電器とバッテリーを可燃物の近くに置かないでください。** バッテリーの充電は、周囲に燃えるものがない、乾燥した場所で行ってください。充電中の発熱のため、火災が発生するおそれがあります。

▶ **電動アシスト自転車用バッテリーを充電したまま放置しないでください。**

▶ **誤って使用すると、バッテリーから液体が漏れ出るおそれがあります。** その液体に決して触れないでください。誤って触れてしまった場合には、すぐに水で洗い流してください。液体が目に入った場合には、すぐに医師の診断を受けて

ください。漏れ出たバッテリー液が皮膚に接触すると、刺激を受けたり、やけどにつながるおそれがあります。

▶ **バッテリーに機械的衝撃を加えないでください。** バッテリーが損傷するおそれがあります。

▶ **バッテリーが損傷していた場合や、バッテリーを不適切に使用した場合、煙が発生する可能性があります。** その場合には新鮮な空気を取り入れ、不快感がある場合には医師の診断を受けてください。煙が気道を刺激する可能性があります。

▶ **バッテリーの充電には必ずポッシュの純正充電器を使用してください。** ポッシュの純正品以外の充電器を使用すると、火災の危険が生じるおそれがあります。

▶ **このバッテリーは必ず、ポッシュ純正の電動アシスト自転車システムを搭載した電動アシスト自転車で使用してください。** その場合にのみ、バッテリーは危険な過負荷から保護されます。

▶ **お客様がお買い求めになられた電動アシスト自転車のメーカーが指定するポッシュ純正バッテリーを必ずご使用ください。** それ以外のバッテリーを使用すると、けがや火災につながるおそれがあります。認定品以外のバッテリーを使用した場合、ポッシュは一切責任を負いません。また、保証も適用されません。

▶ **バッテリーはお子様の手の届かない場所に保管してください。**

▶ **お使いの電動アシスト自転車の取扱説明書に記載されている安全上の注意事項と指示にすべて目を通し、必ず順守してください。**

お客様の安全、そして弊社の製品の安全は、私たちにとても非常に重要です。弊社の電動アシスト自転車用バッテリーは、最新の技術を用いて開発・製造されたリチウムイオンバッテリーです。私たちは、関係する安全規格を全て達成し、項目によってはそれを上回っています。充電された状態のリチウムイオンバッテリーには多量のエネルギーが含まれています。不具合が発生した場合（外見からは分からないことがあります）、非常にまれなケースですが、不利な条件が重なると、リチウムイオンバッテリーが発火することがあります。

## データの保護について

電動アシスト自転車用ポッシュの診断ツール（Bosch Diagnostic Tool）に接続したときに、製品改良の目的のため、ポッシュ製電動アシスト自転車用バッテリーの使用状況に関するデータ（温度、セル電圧など）が Bosch eBike Systems (Robert Bosch GmbH) に伝えられます。詳細については、ポッシュの電動アシスト自転車関係のWEBサイト [www.bosch-ebike.com](http://www.bosch-ebike.com) をご覧ください。

## 製品と仕様について

### 各部の名称

記載のコンポーネントの番号は、本書冒頭のページにある構成図の番号に対応しています。

以下の図は、バッテリーとそのホルダー以外の部品はすべて略図で示したもので、ご使用になられている電動アシスト自転車のもとは若干異なる可能性があります。

本書に記載された機能のほか、不具合の修正や機能の拡充のためにソフトウェアが更新される場合があります。

#### (1) 動作 / 充電レベルインジケーター

- (2) ON/OFFスイッチ
- (3) バッテリー用ロックのキー
- (4) バッテリー用ロック
- (5) 標準バッテリーの上部ホルダー
- (6) 標準バッテリー
- (7) 標準バッテリーの下部ホルダー
- (8) 充電器
- (9) 充電プラグ用差込口
- (10) 充電プラグ用差込口のカバー
- (11) PowerTube/バッテリー保持装置
- (12) PowerTube/バッテリー
- (13) PowerTube/バッテリー用ロックフック

### テクニカルデータ

リチウムイオンバッテリー		PowerPack 300	PowerTube 400	PowerTube 500
製品コード		BBS242	BBP282 水平タイプ BBP283 垂直タイプ	BBP280 水平タイプ BBP281 垂直タイプ
定格電圧	V=	36	36	36
定格容量	Ah	8.2	11	13.4
電源	Wh	300	400	500
動作温度	°C	-5 ~ +40	-5 ~ +40	-5 ~ +40
保管温度	°C	-10 ~ +60	-10 ~ +60	-10 ~ +60
充電可能温度範囲	°C	0 ~ +40	0 ~ +40	0 ~ +40
質量、約	kg	2.5	2.9	2.9
保護クラス		IP 54 ( 塵埃/飛散水の侵入保護 )	IP 54 ( 塵埃/飛散水の侵入保護 )	IP 54 ( 塵埃/飛散水の侵入保護 )

## 使い方

- ▶ **バッテリーは必ず清潔な場所に置いてください。** 充電プラグ用差込口と端子が砂や土などで汚れないようにしてください。

### 初回の使用前のバッテリーの点検

初めて充電する前、またはお手元の電動アシスト自転車に初めて取り付けて使用する前に、バッテリーを確認してください。

ON/OFFスイッチ (2) を押し、バッテリーのスイッチをオンにします。充電レベルインジケーター (1) のLEDが点灯しない場合には、バッテリーが故障している可能性があります。

充電レベルインジケーター (1) のLEDが、少なくとも1個は点灯するものの、全部は点灯しないという場合には、初めて使用する前にバッテリーを満充電してください。

- ▶ **損傷したバッテリーを充電/使用しないでください。** 自転車を購入した販売店に連絡してください。

### バッテリーの充電

- ▶ **充電には必ず、お買い求めの電動アシスト自転車に標準付属品として含まれる充電器、または構造的にそれと同等のポッシュの純正充電器を使用してください。** これらの充電器だけが、お客様の電動アシスト自転車に使用されているリチウムイオンバッテリーに対応しています。

**注意事項：**バッテリーは仮充電した状態で納入されます。バッテリーの出力をフルに引き出すために、初回のご使用前に充電器でバッテリーを満充電してください。

バッテリーを充電する前に、充電器の取扱説明書をよく読み、その指示を守ってください。

バッテリーは、現在の充電レベルに関係なく、いつでも充電できます。充電プロセス中に充電を中断しても、バッテリーが損傷することはありません。

バッテリーには温度モニターが付属しており、温度が0 °C以上、40 °C以下のときにのみ充電が行われます。



バッテリーが充電適温範囲外にあるときは、充電レベルインジケーター (1) のLEDが3個点滅し

ます。バッテリーを充電器から遮断し、周囲の温度環境に慣らしてください。

バッテリーが充電に適した温度になったことを確認してから、バッテリーを再び充電器につないでください。

### 残量表示

充電レベルインジケーター(1)には緑色のLEDが5個あり、バッテリーをオンにすると、その充電状態がこれによって示されます。

LEDはそれぞれ約20%の容量を表しています。バッテリーが満充電状態になると、5個のLEDがすべて点灯します。

オンにしたバッテリーの充電レベルは、オンボードコンピューターのディスプレイにも表示されます。これについては、ドライブユニットとオンボードコンピューターの取扱説明書を読み、その指示に従ってください。

バッテリーの残り容量が5%を切ると、バッテリーの充電レベルインジケーター(1)のLEDがすべて消えますが、オンボードコンピューターの表示機能は働き続けます。

充電終了後にバッテリーを充電器から取り外し、充電器の電源を外します。

### バッテリーの脱着

▶ **バッテリーをホルダーに装着するとき、およびホルダーから取り出すときは、必ずバッテリーと電動アシスト自転車システムの両方をオフにしてください。**

#### 標準バッテリーの脱着 (図Aを参照)

バッテリーを装着するには、キー(3)をロック(4)に差し込み、ロックを開錠する必要があります。

**標準バッテリー(6)**を装着するには、電動アシスト自転車の下部ホルダー(7)の接触面とバッテリーの接続部を噛み合わせます(バッテリーは電動アシスト自転車のフレームに対し、最大7°まで傾けることができます)。上部ホルダー(5)内で停止位置に達するまで、バッテリーを傾けます。達すると、カチッと噛み合う音がはっきり聞こえます。バッテリーがしっかりと固定され、どの方向にもぐらつかないことを確認してください。バッテリーを装着した後は必ずロック(4)を施錠してください。これにより、何かのはずみでロックが開き、バッテリーがホルダーから脱落するのを防ぐことができます。

施錠後は、必ずロック(4)からカギ(3)を抜き取ってください。これにより、カギの落下による紛失や、電動アシスト自転車停車中に第三者によってバッテリーが持ち去られるのを防ぐことができます。

**標準バッテリー(6)を取り出すには**、バッテリーのスイッチをオフにし、カギ(3)でロックを開錠します。バッテリーを傾けて上部ホルダー(5)から外してから、下部ホルダー(7)から引き抜きます。

#### PowerTubeバッテリーの取り出し (図Bを参照)

- PowerTubeバッテリー(12)を取り出すには、ロック(4)をカギ(3)で開錠します。するとバッテリーはロック解除され、保持装置(11)内に落下します。
- 保持装置を上から押すと、バッテリーは完全にロック解除され、作業者の手の中に収まります。それからバッテリーをフレームから抜き取ります。

**注意事項:** 構造上の違いから、バッテリーの脱着方法がこの説明と異なる可能性があります。その場合は、お手元の電動アシスト自転車に付属する取扱説明書を参照してください。

#### PowerTubeバッテリーの装着 (図Cを参照)

バッテリーを装着するには、カギ(3)をロック(4)に差し込み、ロックを開錠する必要があります。

- PowerTubeバッテリー(12)を装着するには、フレームの下部ホルダーの接触面とバッテリーの接続部を噛み合わせます。
- バッテリーを上方に、保持装置(11)によって保持されるまで押し込みます。
- カギでロックを開錠してから、バッテリーを上方に、カチッと噛み合う音がはっきり聞こえるまで押し付けます。バッテリーがしっかりと固定され、どの方向にもぐらつかないことを確認してください。
- バッテリーを装着した後は必ずロック(4)を施錠してください。これにより、何かのはずみでロックが開き、バッテリーがホルダーから脱落するのを防ぐことができます。

施錠後は、必ずロック(4)からカギ(3)を抜き取ってください。これにより、カギの落下による紛失や、電動アシスト自転車停車中に第三者によってバッテリーが持ち去られるのを防ぐことができます。

## 操作

### 使用方法

▶ **お客様がお買い求めになられた電動アシスト自転車のメーカーが指定するポッシュ純正バッテリーを必ずご使用ください。** それ以外のバッテリーを使用すると、けがや火災につながるおそれがあります。認定品以外のバッテリーを使用した場合、ポッシュは一切責任を負いません。また、保証も適用されません。

#### スイッチ オン/オフ

バッテリーのスイッチオンは、電動アシスト自転車システムをオンにする手段のひとつです。これについては、ドライブユニットとボードコンピューターの取扱説明書を読み、その指示に従ってください。

バッテリーまたは電動アシスト自転車システムをオンする前に、ロック(4)が施錠されていることを確認してください。



バッテリーをオンするには、ON/OFFスイッチ(2)を押します。先が尖った物や鋭利な物を使用してスイッチを押さないでください。充電レベルインジケータ(1)のLEDが点灯し、現在の充電状態を示します。

**注意事項：**バッテリーの残量が5%を切ると、バッテリーの充電レベルインジケータ(1)のLEDはひとつも点灯しません。電動アシスト自転車システムがオンになったかどうかは、ボードコンピューターでしか確認できません。

バッテリーをオフにするには、ON/OFFスイッチ(2)を再度押します。すると充電レベルインジケータ(1)のLEDが消灯します。電動アシスト自転車システムも同時にオフになります。

10分以上にわたり電動アシスト自転車の駆動システムにパワーが要求されず(例：電動アシスト自転車が停車中)、かつボードコンピューターまたは電動アシスト自転車操作ユニットのボタンが押されなかった場合には、省エネのために電動アシスト自転車システムとバッテリーは自動的にオフに切り換わります。

バッテリーは「Electronic Cell Protection (ECP)」（電子セルプロテクション）により、過放電、過充電、オーバーヒートとショートから保護されています。何らかの危険を検知すると、保護回路が働き、バッテリーは自動的にオフになります。



バッテリーの不具合が検出されると、充電レベルインジケータ(1)のLEDが2個点滅し始めます。その場合は、自転車を購入した販売店に連絡してください。

## バッテリーの最適な取り扱い方法

バッテリーは正しくお手入れし、特に適温下で保管すると、寿命を延ばすことができます。

とはいえ、良好な状態で管理していても、劣化の進行とともにバッテリーの容量は低下します。

充電後の使用可能時間が目立って短くなったら、バッテリーの寿命が近づいています。それが、バッテリーの交換時期となります。

### バッテリー保管前、保管中の充電

長期間にわたってバッテリーを使用しない場合(3カ月以上)、充電レベルを約30~60% (充電レベルインジケータ(1)のLEDが2個または3個点灯)の状態に保ってください。

6カ月が経過した頃に充電レベルを点検してください。充電レベルインジケータ(1)のLEDが1個だけ点灯する場合は、充電レベルが約30~60%に回復するまで充電してください。

**注意事項：**バッテリーを空の状態でも長時間放置すると、少しずつとはいえ自然放電が進み、蓄電容量が大きく低下します。

バッテリーを長時間にわたり充電器につないだままにすることはあまり推奨できません。

## 保管条件

バッテリーはできるかぎり乾燥し、風通しの良い場所で保管してください。湿気や水濡れから保護してください。天候不順の間は、バッテリーを電動アシスト自転車から外し、次回使用するときまで密閉された場所で保管してください。

電動アシスト自転車用バッテリーの保管に適した場所：

- 煙探知器のある室内
- 可燃物や燃え上がりやすい物が近くにない場所
- 熱源が近くにないこと

バッテリーの保管適温は0 °C~20 °Cの間です。-10 °C以下、または60 °C以上の温度下では原則的に保管しないでください。バッテリーの寿命を考えた場合、約20 °C、つまり室温で保管することを推奨します。

保管温度の上限を超えないよう十分注意してください。夏季にバッテリーを車両に乗せたままにしたり、長時間直射日光にさらさないでください。バッテリーを電動アシスト自転車に取り付けたまま保管する(放置する)のは推奨できません。

## お手入れと保管

### 保守と清掃

▶ **バッテリーを水に漬けたり、高圧洗浄機で洗剤流したりしないでください。**

バッテリーは清潔な状態に保ってください。清掃は、水気を含んだ柔らかい布を使って丁寧に行ってください。

接続プラグの端子をときどき掃除し、グリースを塗布してください。

寿命が来て使用できなくなったバッテリーの廃棄方法は、自転車販売店にご相談ください。

### カスタマーサービス & 使用方法のご相談

バッテリーに関するご質問については、ご購入の自転車販売店にお問い合わせください。

▶ **カギのメーカー名と番号(3)をメモしておいてください。**カギを紛失した場合は、ご購入の自転車販売店にご連絡ください。その際、カギのメーカー名と番号を伝えてください。

自転車の販売店の連絡先は、WEBサイトの [www.bosch-eBike.com](http://www.bosch-eBike.com) で確認することができます。

### 輸送

▶ **電動アシスト自転車を自動車運ぶ際、車内に積まず、車外のラゲージキャリアに載せて運ぶ場合は、損傷を防ぐために、ボードコンピューターとバッテリーを電動アシスト自転車から取り外しておいてください。**

ボッシュのバッテリーは(各国の)危険物規制規則の条項に準拠しています。

バッテリーの運送は、外装に損傷がない場合のみ許可されます。露出した端子面をテープなどで覆い、梱包内でバッテリーが動かないようにしてください。また、内容物がリチウムイオンバッテリーであることを輸送業者に伝えてください。また、その他の地域の規定にも注意してください。バッテリーの輸送に関する詳細は、自転車の販売店にお問い合わせください。バッテリーの輸送用梱包材を自転車の販売店経由で入手することもできます。

## 廃棄



不要になったバッテリー、アクセサリと梱包材は、環境に適合した方法でリサイクルしてください。

バッテリーを家庭用ごみとして廃棄しないでください。

バッテリーを廃棄する前に、電極の接触面を覆うために粘着テープを貼ってください。

電動アシスト自転車用バッテリーがひどく損傷している場合は、決して素手で触れないでください。電解液が漏れ出し、皮膚がかぶれるおそれがあります。不具合のあるバッテリーは、屋外の安全な場所に保管してください。その場合も、電極を覆い、最寄りの販売店に連絡してください。販売店から、適切な方法で廃棄処分するためのアドバイスが得られるはずです。

使用しなくなったバッテリーの廃棄方法は、自転車の販売店にご相談ください。



### リチウムイオン：

(参照 “輸送 “, ページ 日本語 - 4)の項に記載されている指示に注意してください。

**予告なく変更する場合があります。**

**Robert Bosch GmbH**

72757 Reutlingen  
Germany

**[www.bosch-ebike.com](http://www.bosch-ebike.com)**

**0 275 007 XPX (2019.01) T / 15 ASIA**